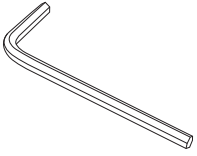
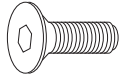


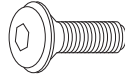
### Visserie :



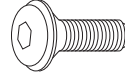
Clés BTR pour vis M6 (x1)



Vis M6x30 (x1)



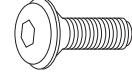
Vis M6x20 (x1)



Vis M5x10 (x2)



Ecrou M5 (x2)

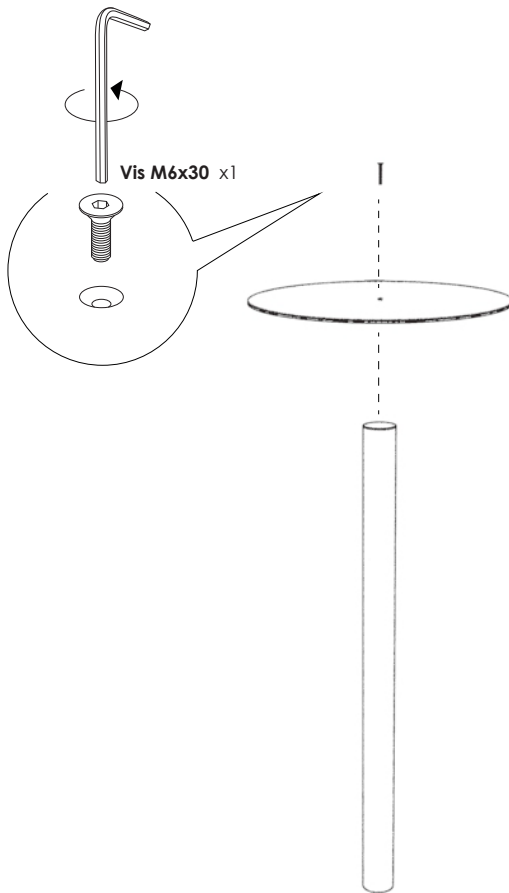


Vis M4x16 (x4)

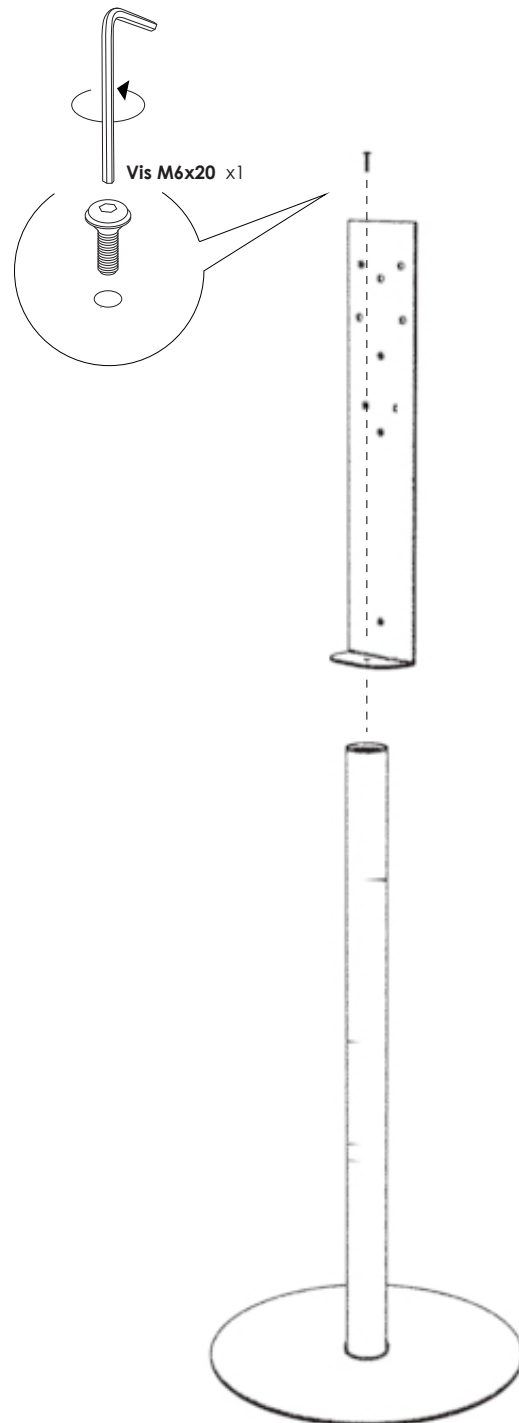


Ecrou M4 (x4)

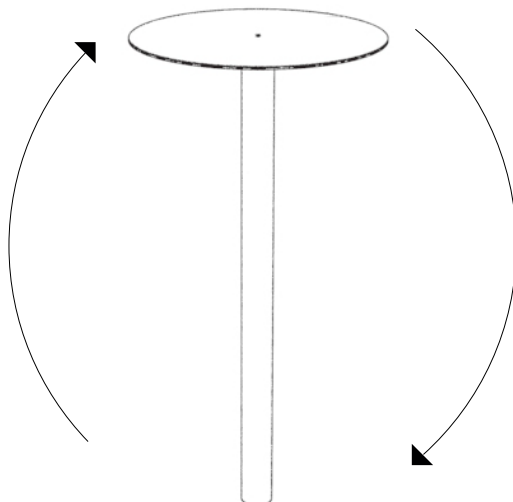
**1** Visser le socle au montant comme suit :



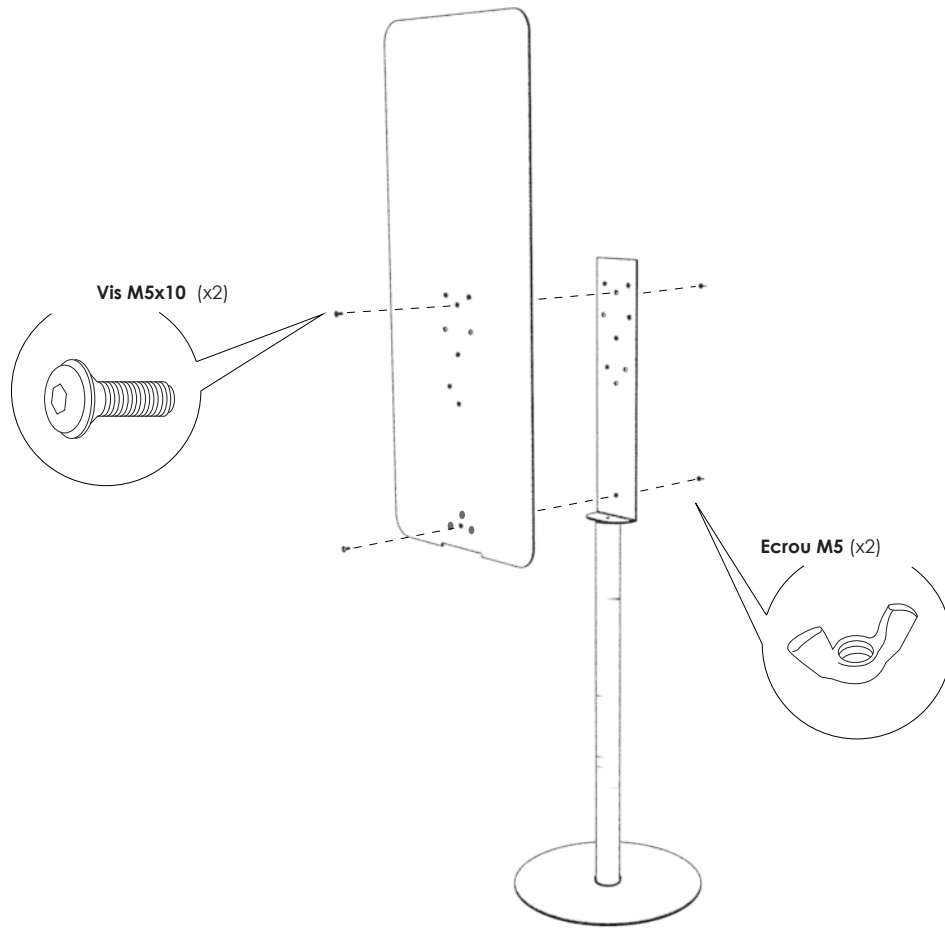
**2** Visser l'équerre au montant comme suit :



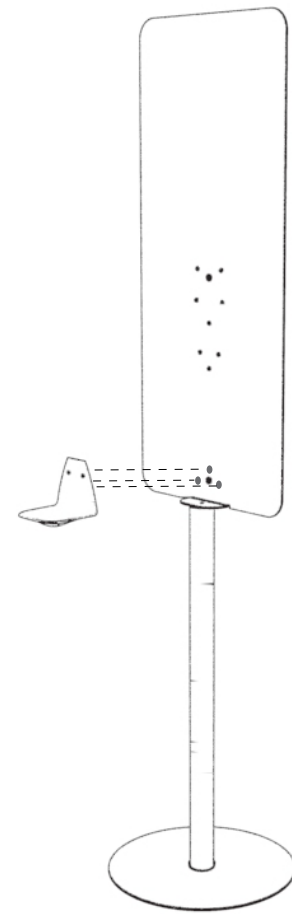
Retourner le socle :



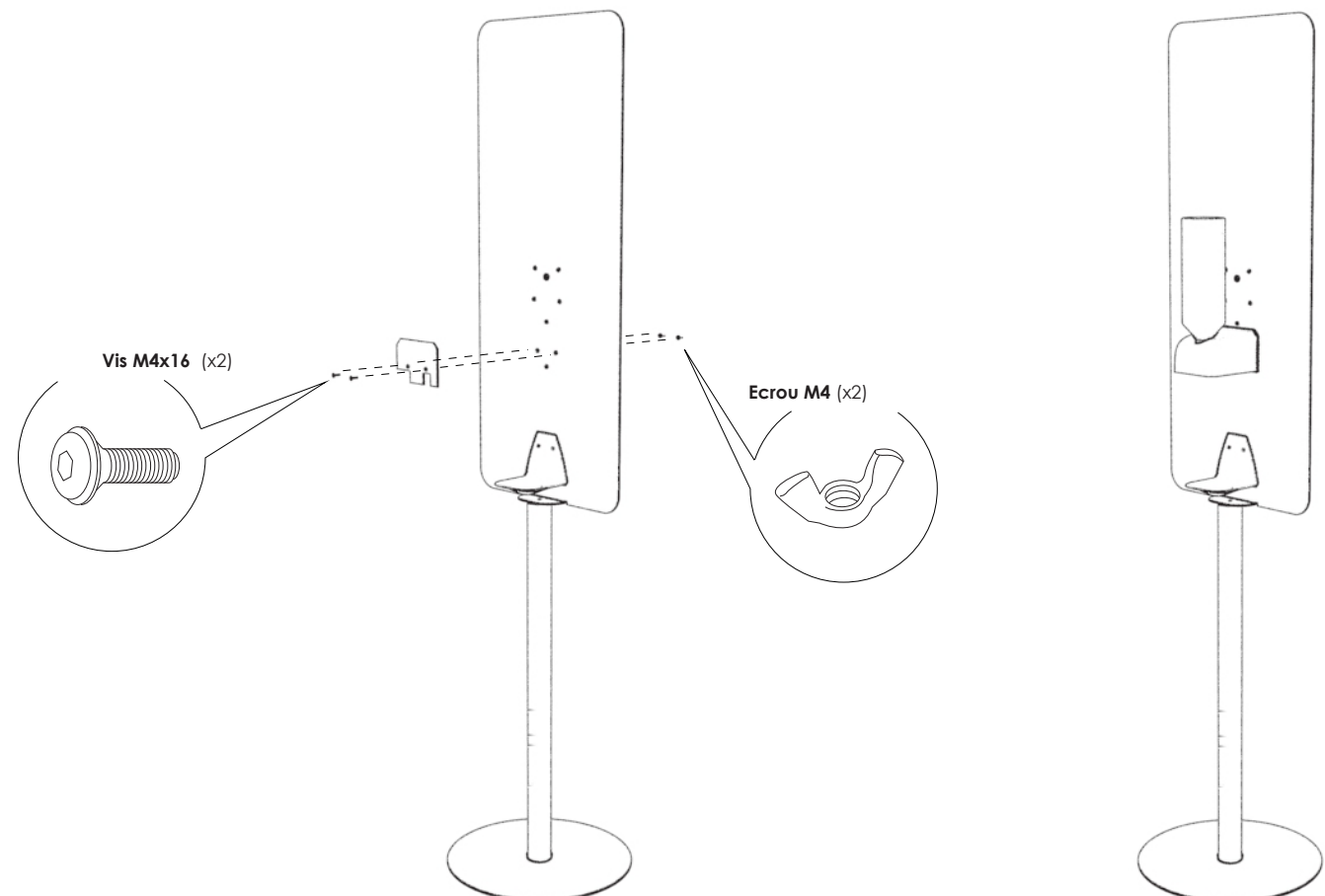
**3** Visser la plaque imprimé à l'équerre comme suit :



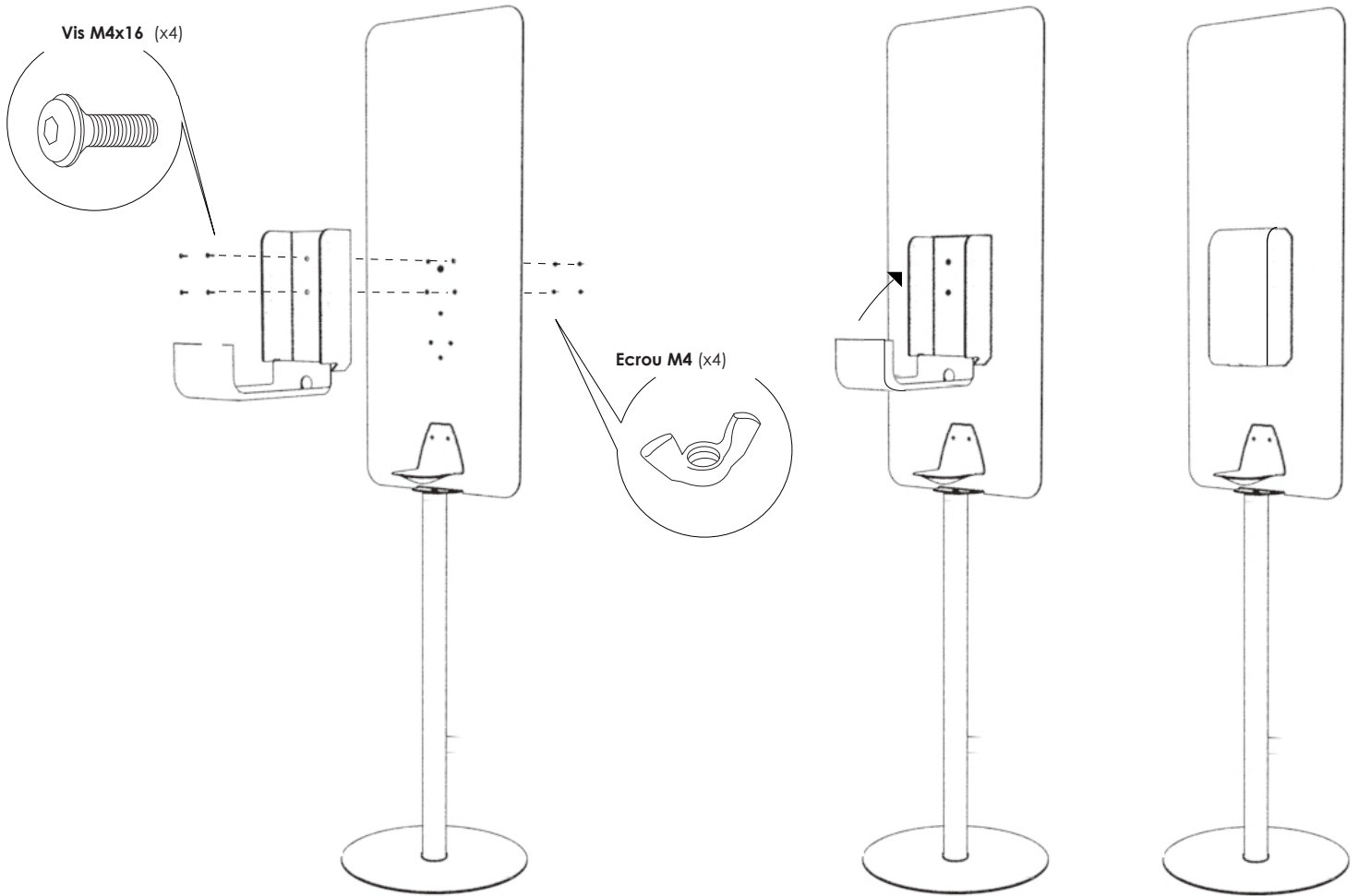
**4** Fixer le réceptacle aux pastilles velcro comme suit :



**5** Fixer la pièce intérieur du distributeur à la plaque imprimé comme suit :



**6** Fixer la pièce intérieure du distributeur à la plaque imprimé comme suit :



**7** Fixer la pièce intérieure du distributeur à la plaque imprimé comme suit :

