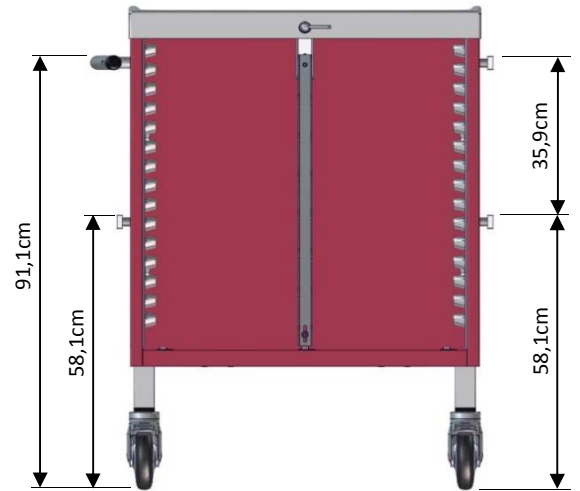
	Désignation: Chariot Urgence Optiméa 8	Date de création: 23-sept.-2012
	Référence: 8A308_URG - Aménageable	Mise à jour le: 30-sept.-2015
	8A308_URG+ - Equipé 8A308_URG_STD - Standard 5 tiroirs	

8A308_URG



8A308_URG+



Equipé avec:

- 1 planche de massage cardiaque
- 1 mât porte-perfusion
- 1 support défibrilateur



8A308_URG_STD




Equipé avec:

- 1 planche de massage cardiaque
- 1 mât porte-perfusion
- 1 porte-obus
- 1 support défibrilateur
- 1 tiroir Ht:75mm + kit 6x4=24 cases
- 2 tiroirs Ht:75mm + kit 3x4=12 cases
- 1 tiroir Ht:155mm + kit 3x2=6 cases
- 1 tiroir Ht:235mm





	Désignation: Chariot Urgence Optiméa 8	Date de création:
	Référence: 8A308_URG - Aménageable	23-sept.-2012
	8A308_URG+ - Equipé 8A308_URG_STD - Standard 5 tiroirs	Mise à jour le: 30-sept.-2015

Caractéristiques techniques:

Matières:

Structure: Caisson monobloc en Acier soudé en continu Traité anti corrosion à l'EPOXY	Planche de massage: PolyCarbonate (PC) translucide
Glissières: ABS (Acrylonitrile Butadiène Styrène) gris mat	Support planche : Acier traité anti corrosion à l'EPOXY
Plan de Travail: ABS/PMMA traité chimiquement Blanc lisse	Support défibrilateur: Acier traité anti corrosion à l'EPOXY
Roulette: Roulette à double bandage en PolyAmide (PA) Bande souple en PolyURéthane (PUR) Roulement à bille en Acier	Mât porte-perfusion: Tube Inox Ø16 + crochet Nylon
Poignée: Acier traité anti corrosion à l'EPOXY	Porte-obus: Fil Acier traité anti corrosion à l'EPOXY
Rail normalisé: Profil Aluminium plein normalisé 30x10 traité à l'anodisation naturelle	Tiroirs: Voir Fiche Technique des tiroirs "FT Tiroir 600x400"

Informations diverses:

Roulettes: Ø125 avec 2 à freins et 2 pivotantes	Charge admissible: 8 kg / tiroir Ht: 75mm 80 kg Charges Totales Admissibles
Poids à vide: 8A308-URG: 38 kg 8A308-URG+: 46 kg 8A308-URG-STD: 59 kg	Capacité: 8 tiroirs ht:75mm
Equipement de série:	Fermeture: Centralisé par scellé
	Pré-équipement: A l'arrière

	Poignée de manutention	3 Rails normalisés	Lot de 100 scellés	Porte-perfusion	Planche de massage cardiaque	Support défibrilateur	5 Tiroirs + Kits compartimentages	Porte-obus
8A308_URG	Oui	Oui	Oui	-	-	-	-	-
8A308_URG+	Oui	Oui	Oui	Oui	Oui	Oui	-	-
8A308_URG_STD	Oui	Oui	Oui	Oui	Oui	Oui	Oui	Oui

Emballage:

Conditionnement: à l'unité sur palette, cerclé et filmé

Poids Net:

8A308-URG: 48 kg
8A308-URG+: 56 kg
8A308-URG-STD: 69 kg

Dimensions LxPxH: 0,80 x 1,20 x 1,2cm

Volume: 1m³

Documentations commerciales:

Chariot Urgence Optiméa
Bacs et tiroir
Accessoires pour chariot et armoire

Couleurs disponibles:

